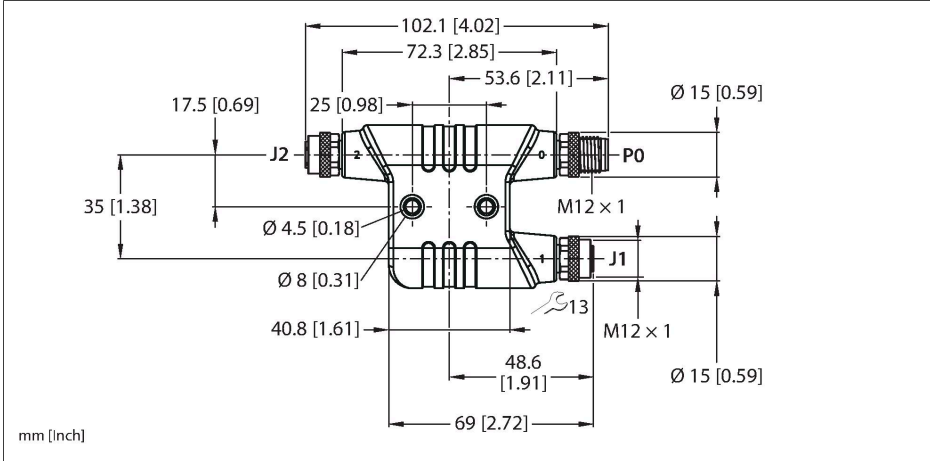


VH2-M12L-M5-2F5

M12 güç ayırıcılar – Küçük h ayırıcı



Teknik Veriler

Tip	VH2-M12L-M5-2F5
Tanıt. no.	100028587
Distributed I/O	h ayırıcı
Housing	Plastic, TPU
Konektör A	Erkek, M12 x 1, L kodlu
Tasarım özellikleri	göre IEC 61076-2-111
Pim sayısı	4+FE
Kontaklar	Pirinç, CuZn, Altın kaplama
Contact carriers	plastik, PA, Siyah
Kaplin somunu/vidası	Nikel kaplamalı pirinç, CuZn, nikel kaplama
Sıkma torku	0.8 Nm
Mekanik ömür	> 100 eşleşme döngüleri
Kirlilik derecesi	2
Koruma tipi	IP65, IP67, IP68
Konektör B	Dişi, M12 x 1, L kodlu
Tasarım özellikleri	göre IEC 61076-2-111
Pim sayısı	4+FE
Kontaklar	Pirinç, CuZn, Altın kaplama
Contact carriers	plastik, PA, Siyah
Kaplin somunu/tespit vidası	Nikel kaplamalı pirinç, CuZn, nikel kaplama
Seal	O-ring, plastik, FKM/FPM
Sıkma torku	0.8 Nm
Mekanik ömür	> 100 kontak dayanımı
Kirlilik derecesi	2
Koruma sınıfı	IP65, IP67, IP68

Özellikler

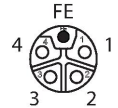
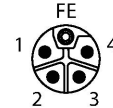


- M12-Stecker, 2x M12-Kupplung
- 4-polig + FE, L-codiert
- UL-Zulassung
- CE- und RoHS-konform
- Schutzart: IP65, IP67, IP68

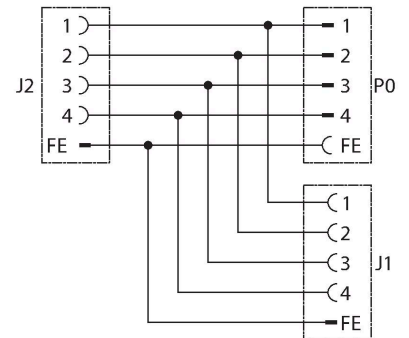
Kontakt ataması

Konektör A (P0)

Konektör B (J1-2)



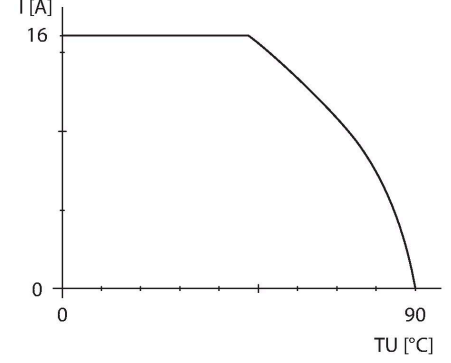
Şema



Teknik Veriler

+20°C'de elektriksel özellikler	
Nominal gerilim	63 VDC
Akım	16 A
Mekanik ve kimyasal özellikler	
Ambient temperature range (stationary)	-30...+90 °C
Onaylar	cULus
Not	
	DİKKAT: ELEKTRİK ÇARPMASI RİSKİ! YÜK ALTINDAYKEN BAĞLANTISINI KESMEYİN!
Not	- Önceden bilgi vermeksizin teknik değişiklikler yapma hakkını saklı tutarız.

Değer Kaybı Eğrisi



Aksesuarlar

Ölçekli çizim	Tip	Tanit. no.	
	TORQUE-WRENCH-SET-BUS	6936171	Tork anahtarı seti; 0,4'ten 1,0 Nm'ye ayarlanabilir torklu kulp; tork anahtarı seti, M8 (SW9) için çatallı anahtar, M12 (SW13) için çatallı anahtar, M12 (SW14) için çatallı anahtar
	RKP56PLB-2-RSP56PLB/TXG	100003327	Uzatma kablosu, M12 dişi konektör, düz, 4 pimli + FE, L kodlu; M12 erkek konektör, düz, 4 pimli + FE, L kodlu; kablo uzunluğu: 2 m, kılıf malzemesi: PVC, gri
	FW-ERKPM0514-PL-S-0813	100008139	Sahada montajı yapılabilir dişi konektör, M12 Güç, L kodlu, düz, 4 pimli + FE, vida terminali bağlantısı, 8,0 mm'den 13 mm'ye kablo beslemesi, 1,5 mm ² 'den 2,5 mm ² 'ye çekirdek kesit alan/terminal kapasitesi, plastik gövde, metal tespit vidası
	FW-ERSPM0514-PL-S-0813	100008140	Sahada montajı yapılabilir erkek konektör, M12 Güç, L kodlu, düz, 4 pimli + FE, vida terminali bağlantısı, 8,0 mm'den 13 mm'ye kablo beslemesi, 1,5 mm ² 'den 2,5 mm ² 'ye çekirdek kesit alan/terminal kapasitesi, plastik gövde, metal tespit vidası