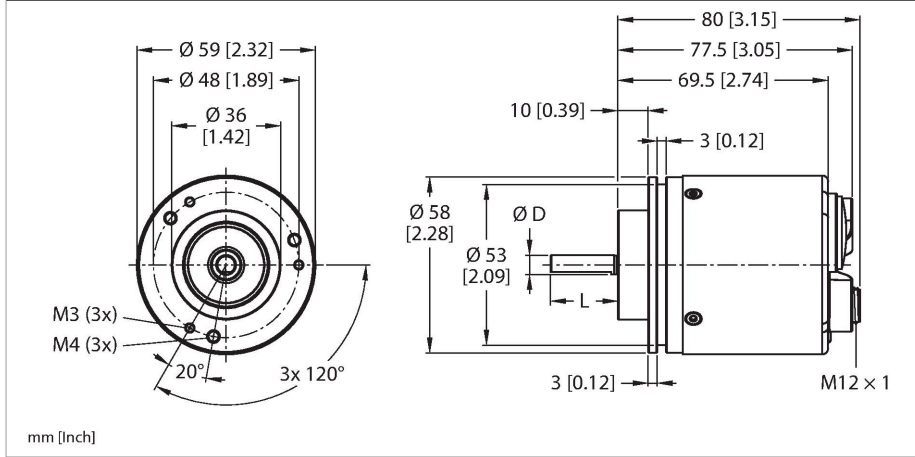


REM-E-105T10C-9E43B-B3M12

Tam döner enkoder - çok dönüşlü

Verimlilik Ürün Grubu



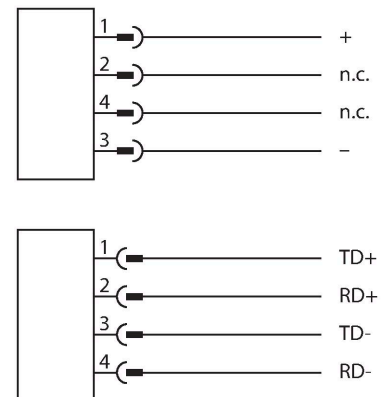
Teknik Veriler

Tip	REM-E-105T10C-9E43B-B3M12
Tanit. no.	100044355
Ölçüm prensibi	Fotoelektrik
Genel veriler	
Maks. dönme hızı	6000 dev/dak
Rotorun atalet momenti	$3 \times 10^{-6} \text{ kgm}^2$
Çıkış tipi	Mutlak çok dönüşlü
Çözünürlük, tek dönüşlü	19 Bit
Çözünürlük, çok dönüşlü	24 Bit
	Tek dönüşlü ölçeklenebilir
Elektrik verileri	
Çalışma gerilimi U_B	10...30 VDC
Yüksüz akım	$\leq 250 \text{ mA}$
Kablo kopması/ters kutupsallık koruması	evet
İletişim protokolü	PROFINET
Mekanik veriler	
Flanş tipi	Kelepçeleme flanşı
Flanş çapı	$\varnothing 58 \text{ mm}$
Şaft tipi	Masif şaft
Şaft çapı D (mm)	10
Dalga boyu L [mm]	20
Şaft malzemesi	Paslanmaz çelik
Gövde malzemesi	Alüminyum
Elektriksel bağlantı	Konektörler, 3 x M12
Eksenel şaft yükü	40 N
Radyal şaft yükü	80 N

Özellikler

- Kenetleme flanşı, $\varnothing 58 \text{ mm}$
- Masif şaft, $\varnothing 10 \text{ mm} \times 20 \text{ mm}$
- Optik ölçüm ilkesi
- Şaft malzemesi: Paslanmaz çelik
- Gövde tarafında koruma sınıfı IP67
- $-40...+80^\circ\text{C}$
- Maks. 6000 dev/dak
- 10...30 VDC
- PROFINET IO, RT ve IRT 250 μs değerine kadar
- Kodlayıcı profili sürüm 4.2
- Ortam Fazlalığı Protokolü (MRP)
- Bağlantı Katmanı Keşif Protokolü (LLDP)
- Basit Ağ Yönetimi Protokolü (SNMP)
- Hızlı Başlatma (FSU)
- M12 x 3 konektör, 4 pimli
- Tek dönüş çözünürlüğü, 19 bit'e kadar ölçeklenebilir, varsayılan 13 bit
- Çok dönüş çözünürlüğü, 24 bit'e ölçeklenebilir, varsayılan 12 bit
- Toplam çözünürlük 43 bit'e kadar ölçeklenebilir, varsayılan 25 bit

Kablo bağlantı şeması



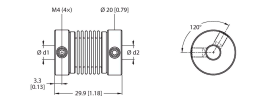
Teknik Veriler

Ortam koşulları	
Ortam sıcaklığı	-40...+80 °C
Titreşim direnci (EN 60068-2-6)	10 g (100 m/sn ²), 55...2000 Hz
Darbe direnci (EN 60068-2-27)	250 g (2500 m/sn ²), 6 ms
IP Derecesi	IP64
Koruma sınıfı şaft	IP64
MTTF	19 yılı

Aksesuarlar

RA-BC-20-06-10

100048779

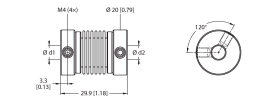


Alüminyum göbekli körük kaplini Ø 20 mm; d1 = 6 mm, d2 = 10 mm

● 2 mm
1.5 Nm

RA-BC-20-08-10

100048781

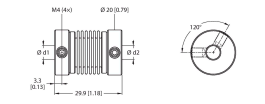


Alüminyum göbekli körük kaplini Ø 20 mm; d1 = 8 mm, d2 = 10 mm

● 2 mm
1.5 Nm

RA-BC-20-10-10

100048782

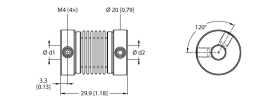


Alüminyum göbekli körük kaplini Ø 20 mm; d1 = 10 mm, d2 = 10 mm

● 2 mm
1.5 Nm

RA-BC-20-10-12

100048783

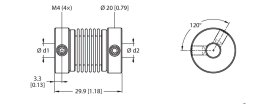


Alüminyum göbekli körük kaplini Ø 20 mm; d1 = 10 mm, d2 = 12 mm

● 2 mm
1.5 Nm

RA-BC-E-20-06-10

100048786

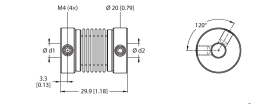


Paslanmaz çelik körük kaplini Ø 20 mm; d1 = 6 mm, d2 = 10 mm

● 2 mm
0.7 Nm

RA-BC-E-20-10-10

100048787

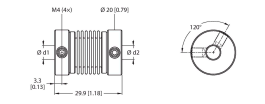


Paslanmaz çelik körük kaplini Ø 20 mm; d1 = 10 mm, d2 = 10 mm

● 2 mm
0.7 Nm

RA-BC-E-20-10-12

100048788

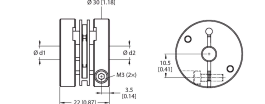


Paslanmaz çelik körük kaplini Ø 20 mm; d1 = 10 mm, d2 = 12 mm

● 2 mm
0.7 Nm

RA-SDC-30-10-10

100048792

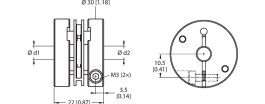


Kilit rondelası kaplini Ø 30 mm, d1 = 10 mm, d2 = 10 mm

● 2.5 mm
1.2 Nm

RA-SDC-30-10-12

100048793

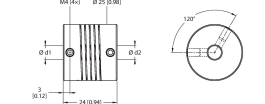


Kilit rondelası kaplini Ø 30 mm, d1 = 10 mm, d2 = 12 mm

● 2.5 mm
1.2 Nm

RA-HC-25-10-10

100048796

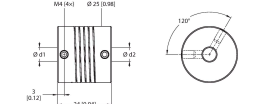


Alüminyum sarmal kaplin Ø 25 mm; d1 = 10 mm, d2 = 10 mm

● 2 mm
1.2 Nm

RA-HC-25-10-12

100048797



Alüminyum sarmal kaplin Ø 25 mm; d1 = 10 mm, d2 = 12 mm

● 2 mm
1.2 Nm

Aksesuarlar

Ölçekli çizim	Tip	Tanıt. no.	
	RSSD-RSSD-4422-2M	6635150	Endüstriyel Ethernet kablosu, M12 erkek konektör, D kodlu, düz-M12 erkek konektör, D kodlu, düz, kablo uzunluğu: 2 m, kılıf malzemesi: PUR, yeşil
	WSSD-WSSD-4422-2M	6635188	Endüstriyel Ethernet kablosu, M12 erkek konektör, D kodlu, açılı olarak M12 erkek konektöre, D kodlu, açılı, kablo uzunluğu: 2 m, kılıf malzemesi: PUR, yeşil
	RSSD-RJ45S-4422-2M	6635170	Endüstriyel Ethernet kablosu, M12 erkek konektör, D kodlu, düz-RJ45 erkek konektör, düz, kablo uzunluğu: 2 m, kılıf malzemesi: PUR, yeşil
	RSSD-RJ45S-4422-7M	6635579	Endüstriyel Ethernet kablosu, M12 erkek konektör, D kodlu, düz-RJ45 erkek konektör, düz, kablo uzunluğu: 2 m, kılıf malzemesi: PUR, yeşil
	RSSD-RJ45S-4422-8M	6635538	Endüstriyel Ethernet kablosu, M12 erkek konektör, D kodlu, düz-RJ45 erkek konektör, düz, kablo uzunluğu: 2 m, kılıf malzemesi: PUR, yeşil
	RKC4.4T-2/TXL	6625503	Bağlantı kablosu, M12 dişi konektör, düz, 4 pimli, kablo uzunluğu: 2 m, kılıf malzemesi: PUR, siyah; cULus onayı
	WKC4.4T-2/TXL	6625515	Bağlantı kablosu, M12 dişi konektör, açılı, 4 pimli, kablo uzunluğu: 2 m, kılıf malzemesi: PUR, siyah; cULus onayı