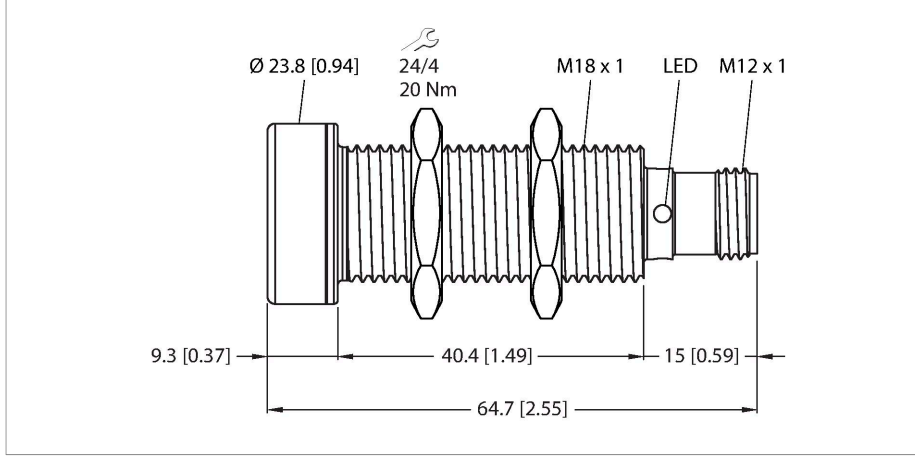


RU100U-EMT18M-UP8X2-H1151

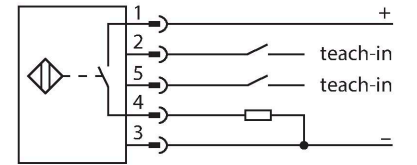
Ultrasonic Sensor – Diffuse Mode Sensor



Özellikler

- PTFE katmanlı sonik transdüser yüzü
- • Paslanmaz çelik ön eklenti
- Silindirik gövde M18, yerleşik
- M12 × 1 erkek konektör ile bağlantı
- Sıcaklık dengeleme
- Kör nokta: 15 cm
- Menzil: 100 cm
- Çözünürlük: 1 mm
- Sonik koni açısı: ±16°
- 1 × switching output, PNP
- Teachable settings
- NO/NC programmable

Kablo bağlantı şeması



İşlevsel prensip

Ultrasonik sensörler, ultrasonik dalgalar ile çok sayıda nesneyi temassız ve aşınmasız şekilde yakalar. Nesnenin saydam veya yakalar, metal veya ametal, katı, sıvı veya toz halinde olması önemli değildir. Hatta çisemele, toz veya yağmur gibi çevresel koşullar bile işlevlerini etkilemez.

Sonik koni şeması, sensörün saptama mesafesini belirtir. EN 60947-5-2 standardı uyarınca çeşitli ebatlarda karesel hedefler (20 × 20 mm, 100 × 100 mm) ve 27 mm çapında bir yuvarlak çubuk kullanılmıştır. Önemli: Diğer hedeflerin saptama mesafeleri, farklı yansıma özellikleri ve geometrileri nedeniyle standart hedeflerden farklılık gösterebilir.

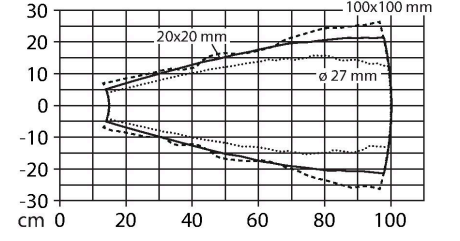
Teknik Veriler

Tip	RU100U-EMT18M-UP8X2-H1151
Tanit. no.	1610115
Ultrason verileri	
İşlev	Yakınlık anahtarı
Mesafe	150...1000 mm
Çözünürlük	1 mm
Minimum switching range	10 mm
Ultrasound frequency	200 kHz
Yineleme hassasiyeti	≤ 0.15 tam ölçek %'si
Sıcaklık sapması	± 1.5 tam ölçek %'si
Linearity error	≤ ± 0.5 %
Edge lengths of the nominal actuator	100 mm
Approach speed	≤ 8 m/s
Geçme hızı	≤ 2 m/sn
Elektrik verileri	
Çalışma voltajı	15...30 VDC
Kaçak dalgalanma	10 % U _{ss}
DC nominal çalışma akımı	≤ 150 mA
Yük akımı yok	≤ 50 mA
Yük direnci	≤ 1000 Ω
Artık akım	≤ 0.1 mA
Tipik yanıt süresi	< 90 msn
Hazırlık gecikmesi	≤ 300 msn
Çıkış işlevi	NA/NK kontağı, PNP
Çıkış 1	anahtarlama çıkışı
Anahtarlama frekansı	≤ 6.9 Hz
Histerezis	≤ 10 mm

Teknik Veriler

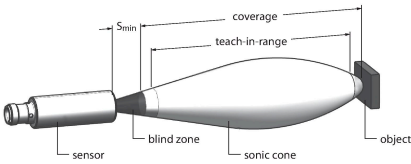
I _e 'de gerilim düşüşü	≤ 2.5 V
Kısa devre koruması	evet / Döngüsel
Ters kutup koruması	evet
Kablo kopma koruması	evet
Ayar seçeneği	Uzaktan öğretme
Mekanik veriler	
Tasarım	Dişli silindirik, M18
Radyasyon yönü	düz
Boyutlar	Ø 18 x 63 mm
Gövde malzemesi	Paslanmaz çelik, 1.4404 (AISI 316L), PTFE kaplama
Gövde somunu maks. sıkma torqu	20 Nm
Transducer material	Plastic, PTFE kaplamalı epoksi reçine ve PU köpük
Elektriksel bağlantı	Konektörler, M12 x 1, 5 telli
Ortam sıcaklığı	-5...+50 °C
Saklama sıcaklığı	-40...+50 °C
Basınç dayanımı	0,5...5 bar
IP Derecesi	IP67
Anahtarlama durumu	LED, Sarı
Object detected	LED, Green
Testler/onaylar	
MTTF	281 yılı SN 29500'e uygun (Ed. 99) 40 °C
Declaration of conformity EN ISO/IEC	EN 60947-5-2
Titreşim direnci	IEC 60068-2
Onaylar	CE cULus

Sonik koni



Montaj talimatları

Montaj talimatları/Açıklama



Anahtarlama noktasını ayarlama
Ultrasonik sensör, ayarlanabilir bir anahtarlama noktasında bir anahtarlama çıkışına sahiptir. Yeşil ve sarı LED'ler, sensörün nesneyi algılayıp algılamadığını gösterir.

Bir anahtarlama noktası öğretilmiştir. Bu, algılama aralığında olmak zorundadır. Bu çalışma modunda, arka plan bastırılır.

Easy-Teach

Öğretme adaptörü TX1-Q20L60'ı sensör ile bağlantı kablosu arasına bağlayın
Nesneyi, kontak aralığının ucuna yerleştirin
Düğmeyi Gnd'ye karşı en az 2 sn. basılı tutun



Single switching point: measure and save	GND > 2 s	OK	GN	YE	off	3 Hz
Invert logic	UB > 2 s	OK	GN	YE	off	2 Hz

Başarılı öğretim sonrasında yeşil LED 3 Hz'te yanıp söner ve sensör otomatik olarak normal moda çalışır.

Çıkış işlevini tersine çevirmek için düğmeyi UB'ye doğru 2...7 sn basılı tutun

LED yanıtı

Standart çalışma modunda her iki LED de sensörün kontak durumunu sinyal eder.

Yeşil: Nesne algılama aralığında, fakat kontak aralığında değil

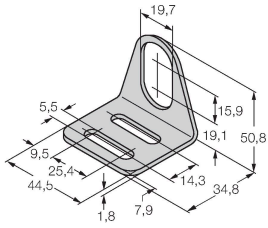
Sarı: Nesne anahtarlama aralığında

Sönük: Nesne algılama aralığının dışında veya sinyal kaybı var

Aksesuarlar

MW-18

6945004



Dişli silindirik sensörler için montaj braket; malzeme: Paslanmaz çelik A2 1.4301 (AISI 304)

Aksesuarlar

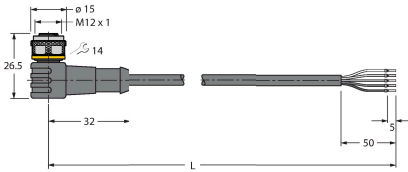
Ölçekli çizim	Tip	Tanit. no.	
	RKC4.5T-2/TEL	6625016	Bağlantı kablosu, M12 dişli konektör, düz, 5 pimli, kablo uzunluğu: 2 m, kılıf malzemesi: PVC, siyah; cULus onayı



WKC4.5T-2/TEL

6625028

Bağlantı kablosu, M12 dişli konektör, açılı, 5 pimli, kablo uzunluğu: 2 m, kılıf malzemesi: PVC, siyah; cULus onayı



Aksesuarlar

Ölçekli çizim	Tip	Tanit. no.	
	TX1-Q20L60	6967114	Endüktif enkoderleri, lineer konum, açılı, ultrasonik ve kapasitif sensörleri için öğretim adaptörü

