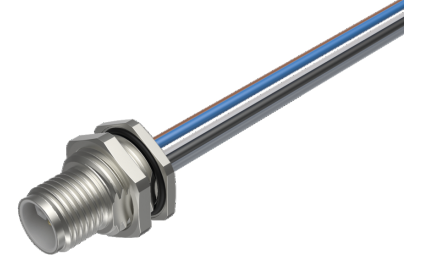
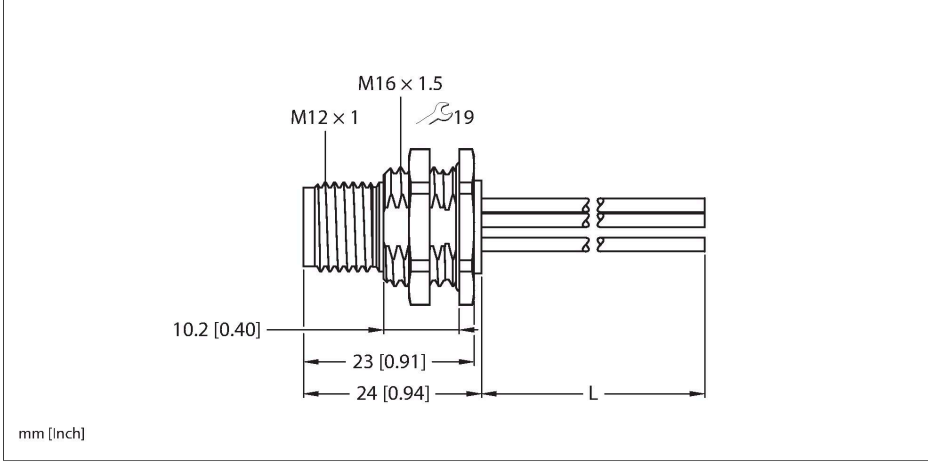


FSFD54PL-1/M16-TM

M12 güç flanşı – Arkaya monte edilir



Teknik Veriler

Tip	FSFD54PL-1/M16-TM
Tanit. no.	200009813
Konektör A	Erkek, M12 x 1, L kodlu
Tasarım özellikleri	göre IEC 61076-2-111
Pim sayısı	4+FE
Kontaklar	Pirinç, CuZn, Altın kaplama
Contact carriers	plastik, PA, Siyah
Flange housing	metal, CuZn, Nikel kaplama
Tightening torque (range)	0.4 ... 1 Nm (Karşı parçanın maks. tork değerine dikkat edin!)
Mounting type	backplane mounting
Screw-in thread seal	O-ring, Plastic, NBR
Screw-in thread	M16 x 1,5
Kilit somunu/vidası	Pirinç/CuZn/Nikel kaplama
Flanş sıkma torku	2.5...7.3 Nm
Mekanik ömür	> 100 eşleşme döngüleri
Kirlilik derecesi	3
Koruma tipi	IP68
	NEMA: 1, 3, 4, 6P
Bükülü teller	
Cable length	1 m, (+ 50 mm veya uzunluğun %4'ü/-0.0, hangi değer daha büyükse)
İletken malzemesi	TC (kalaylı bakır)
Kablo damarı yalıtımı	PVC
Çekirdek kesit alan	5 x 14 AWG [2,50 mm ² 'ye benzer]
Kablo damarı renkleri	BN, WH, BU, BK, GY

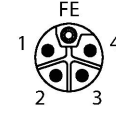
Özellikler



■ M12-Stecker, L-codiert, 4-polig + FE

Kontakt ataması

Konektör A



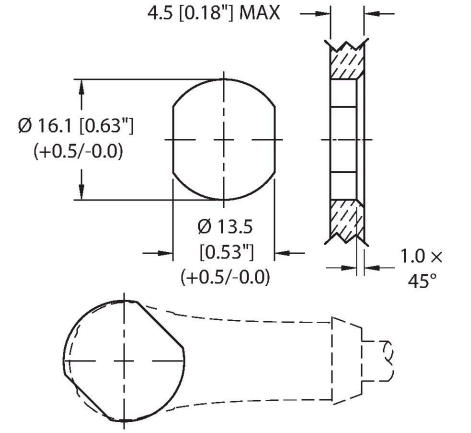
Devre şeması

1	BN
2	WH
4	BK
3	BU
5	GY

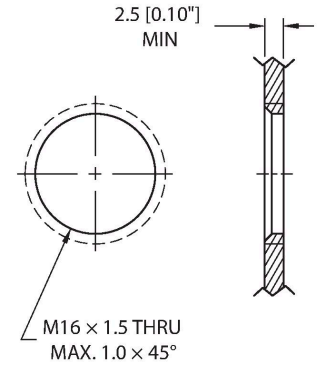
Teknik Veriler

+20°C'de elektriksel özellikler	
Nominal gerilim	63 V
Akım	16 A
Mekanik ve kimyasal özellikler	
Ortam sıcaklığı (sabit)	-40...+85 °C
Not	
	DİKKAT: ELEKTRİK ÇARPMASI RİSKİ! YÜK ALTINDAYKEN BAĞLANTISINI KESMEYİN!
Not	- Önceden bilgi vermeksizin teknik değişiklikler yapma hakkını saklı tutarız.

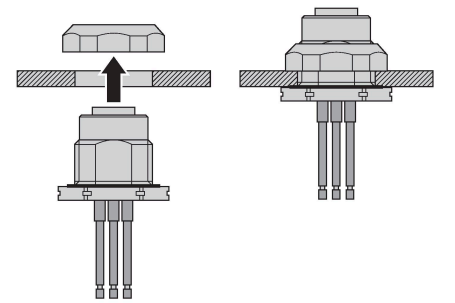
Açık delik



Dişli delik



Arkaya monte edilir



Değer kaybı eğrisi

