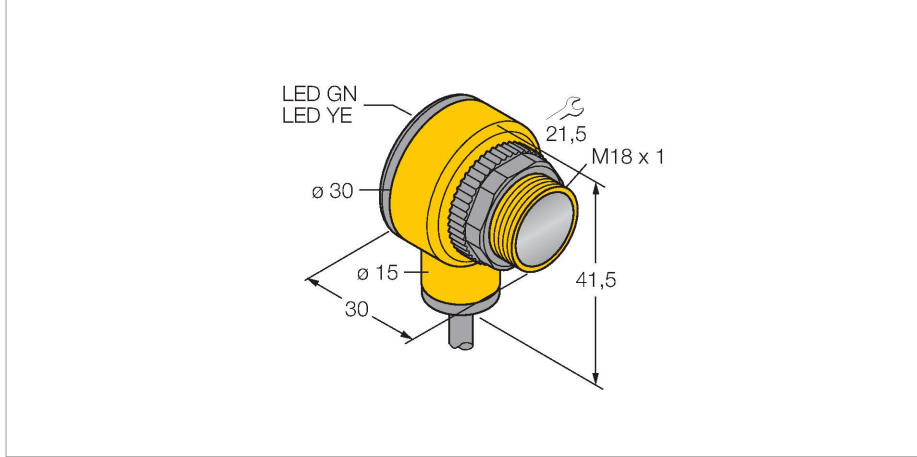


# T18AW3FF100 W/30

## Fotoelektrik Sensör – Sabit alanlı arka plan bastırma özelliği bulunan cisimden yansımali sensör



### Teknik Veriler

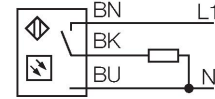
Tip	T18AW3FF100 W/30
Tanıt. no.	3033925
<b>Optik veriler</b>	
İşlev	Yakınlık anahtarı
Çalışma modu	Arka plan bastırma, ayarlanamaz
Işık tipi	IR
Dalga boyu	880 nm
Mesafe	0...100 mm
<b>Elektrik verileri</b>	
Çalışma voltajı	20...250 VAC
AC nominal çalışma akımı	≤ 200 mA
Çıkış işlevi	Aydınlıkta çalışma, Röle çıkışı
Anahtarlama frekansı	≤ 40 Hz
Hazırlık gecikmesi	≤ 100 msn
Tipik yanıt süresi	< 16 msn
<b>Mekanik veriler</b>	
Tasarım	Boru, T18
Boyutlar	Ø 18 x 30 x 30 x 41.5 mm
Gövde malzemesi	Plastik, Termoplastik malzeme
Lens	plastik, Akrilik
Elektriksel bağlantı	Kablolar, 9 m, PVC
Çekirdek sayısı	3
Çekirdek kesiti	0.5 mm <sup>2</sup>
Ortam sıcaklığı	-40...+70 °C
IP Derecesi	IP67 IP69



### Özellikler

- Kablo, 2 m
- Koruma sınıfı IP67
- Ortam sıcaklığı: -40...+70 °C

### Kablo bağlantı şeması

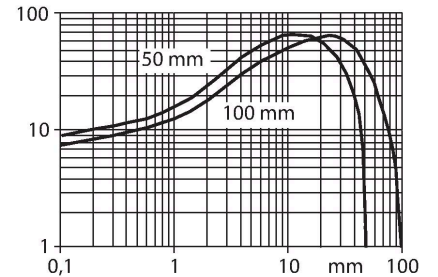


### İşlevsel prensip

Alıcı ve verici tek bir gövdede birleşiktir. Hedefin ışık yansımaları algılanır ve sensörün anahtarlamasını tetikler. Bu nedenle anahtarlama mesafesi büyük ölçüde hedefin yansımalarına bağlıdır.

Kazanç eğrisi

Mesafe ile bağlantılı kazanç



## Teknik Veriler

Özel özellikler	Kimyasallara dayanıklı Kapsüllü Wash down
Güç-açık göstergesi	LED, yeşil
Anahtarlama durumu	LED, sarı
Aşırı kazanç göstergesi	LED
<b>Testler/onaylar</b>	
MTTF	448 yılı SN 29500'e uygun (Ed. 99) 40 °C
Onaylar	CE, UL, CSA

## Aksesuarlar

**SMB1815SF** 3053279

Montaj braketi, PBT siyah, PICO-GUARD noktaları için

**SMB18A** 3033200

Montaj braketi, dikdörtgen paslanmaz çelik, 18 mm dişli sensörler için

**SMB18FM** 3079421

montaj braketi, siyah, M22 x 1,5 mm, erkek diş, dişli diş M18 x 1, 18 mm dişli sensörler için

**SMBAMS18P** 3073134

Montaj braketi, paslanmaz çelik, 18 mm dişli sensörler için