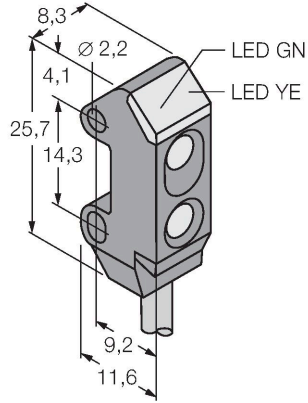


VS1RP5C20

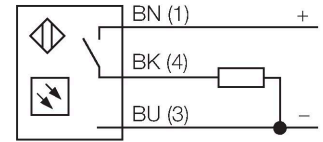
Fotoelektrik Sensör – yakınsak modu sensörü Miniature Sensor



Özellikler

- Kablo 2 m
- Çok yüksek aşırı kazanç
- Çalışma gerilimi: 10...30 VDC
- PNP kontak çıkış, karanlıkta çalışma

Kablo bağlantı şeması

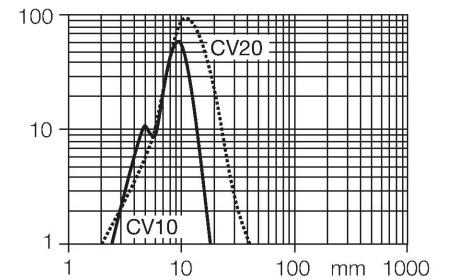


Teknik Veriler

| | |
|--------------------------|--------------------------------------|
| Tip | VS1RP5C20 |
| Tanıt. no. | 3055300 |
| Optik veriler | |
| İşlev | Yakınlık anahtarı |
| Çalışma modu | Yakınsak |
| Işık tipi | IR |
| Dalga boyu | 865 nm |
| Odak uzaklığı | 15 mm |
| Mesafe | 20 mm |
| Elektrik verileri | |
| Çalışma voltajı | 10...30 VDC |
| Kaçak dalgalanma | < 10 % U _{ss} |
| DC nominal çalışma akımı | ≤ 50 mA |
| Yük akımı yok | ≤ 25 mA |
| Kısa devre koruması | evet |
| Ters kutup koruması | evet |
| Çıkış işlevi | NA kontak, PNP |
| Akım çıkışı | 0...50 mA |
| Anahtarlama frekansı | ≤ 500 Hz |
| Hazırlık gecikmesi | ≤ 0 msn |
| Tipik yanıt süresi | < 1 msn |
| Mekanik veriler | |
| Tasarım | Dikdörtgen, VS1 |
| Boyutlar | 11.6 x 8.3 x 25.7 mm |
| Gövde malzemesi | Plastik, Termoplastik malzeme, Siyah |
| Lens | plastik, Akriлик |

İşlevsel prensip

Yakınsak modu sensörleri, sensörden tanımlı bir mesafede küçük ve yoğun bir odak noktası üreten verici diyotunun önünde bir mercekle bulunur. Yayıncı modu sensörlerine benzer şekilde, hedef tarafından yansıtılan ışık değerlendirilir. Yakınsak modu sensörleri, küçük hedeflerin veya renkli işaretlerin ve kenar kılavuzlarının ve şeffaf malzemelerin konumlandırma kontrolünün algılanması için idealdir. Hedefler daima sensörlerin odak derinliği dahilinde olmalıdır. Odak derinliği, içerisindeyken nesnenin algılanabildiği, odak noktasının önünde veya arkasındaki alan olarak tanımlanır. Odak noktasındaki yoğun ışık konsantrasyonu temelinde, yakınsak modu sensörleri, düşük bir yansımaya hedefleri algılama kapasitesine sahiptir. Kazanç eğrisi
Mesafe ile bağlantılı kazanç



Teknik Veriler

| | |
|-------------------------|---------------------------|
| Elektriksel bağlantı | Kablolar, 2 m, PVC |
| Çekirdek sayısı | 3 |
| Çekirdek kesiti | 0.34 mm ² |
| Ortam sıcaklığı | -20...+55 °C |
| IP Derecesi | IP54 |
| Güç-açık göstergesi | LED, yeşil |
| Anahtarlama durumu | LED, sarı |
| Error indication | LED, yeşil, yanıp sönüyor |
| Aşırı kazanç göstergesi | LED |
| Testler/onaylar | |
| Onaylar | CE |

Aksesuarlar

| | | | |
|---------|---|----------|---|
| SMBVS1T | 3055496 | SMBVS1TC | 3056795 |
| | Montaj braket, paslanmaz çelik, dikdörtgen, VS1 için | | Montaj braket, paslanmaz çelik, dikdörtgen, VS1 için |
| SMBVS1S | 3055554 | SMBVS1SC | 3056797 |
| | Montaj braket, paslanmaz çelik, dikdörtgen, VS1 için | | Montaj braket, paslanmaz çelik, dikdörtgen, VS1 için |