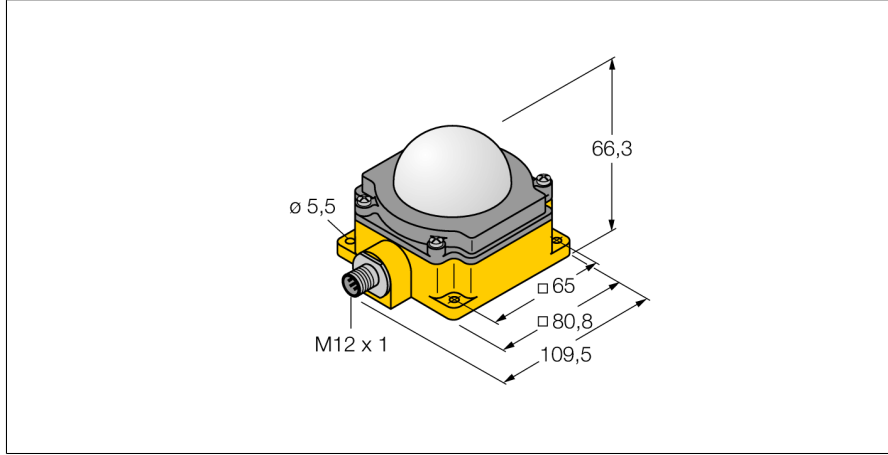
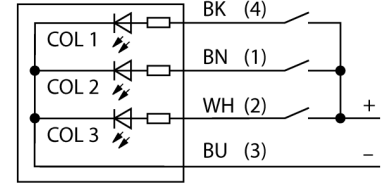


LED gösterge K80LGRYPQ



- Çok renkli: Yeşil (COL 1) / Kırmızı (COL 2) / Sarı (COL 3)
- Çalışma gerilimi 18...30 VDC
- Koruma sınıfı IP67

Kablo Bağlantı Şeması



Tip kodu	K80LGRYPQ
İdent no.	3077592
Purpose	LED gösterge ışığı
İşlev	spot lamba
Cascadable	hayır
Tasarım	Dikdörtgen
Konektör ataması	K80L
Boyutlar	107.6 x 80.9 x 66.7mm
Gövde malzemesi	Plastik, PC
Window material	Acrylic, diffuse
Kablo Kılıf Malzemesi	PVC
IP Derecesi	IP67
Ortam sıcaklığı	-40...+50 °C
Onaylar	CE
Çalışma voltajı	18...30 VDC
Tipik yanıt süresi	< 10 msn
Elektriksel bağlantı	Konektörler, M12 x 1
Işık tipi	yeşil
	kırmızı
	sarı
Dimmable	hayır

LED gösterge
K80LGRYPQ**Aksesuarlar**

Tip kodu	İdent no.	Açıklama	Ölçekli çizim
SMBDX80DIN	3077161	DIN rayı için montaj paneli, CP80, DX80, K80, Q80 için uygundur, çalışma sıcaklığı: -20...90°C	