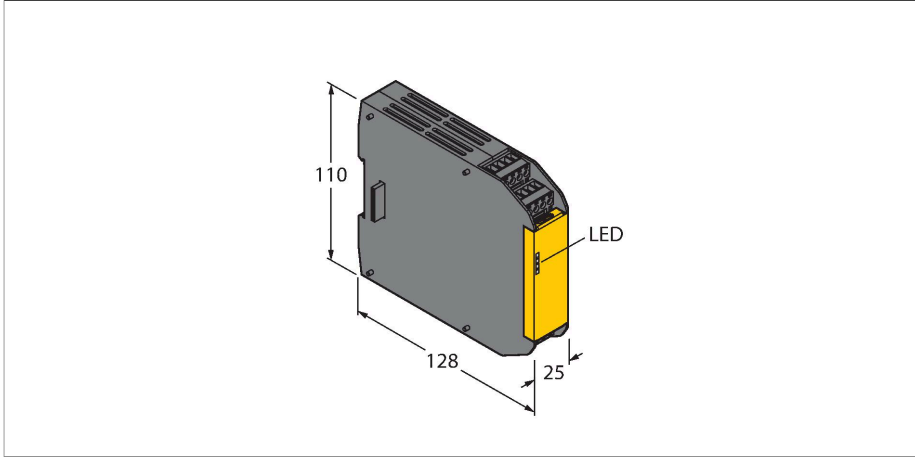


XS2SO

Makine Güvenliđi – Güvenlik ıkıř modl



Teknik Veriler

| | |
|----------------------|--|
| Tip | XS2SO |
| Tanit. no. | 3085072 |
| İřlev | Uzatma modl |
| Tasarım | Klemens bađlantısı |
| Gvde malzemesi | Plastik, PC, Siyah |
| Elektriksel bađlantı | ıkarılabilir terminal blođu, ters kutup korumalı, vida bađlantısı |
| Ortam sıcaklıđı | 0...+55 °C |
| Relative humidity | 0...90 % |
| IP Derecesi | IP20 |
| Testler/onaylar | |

zellikler

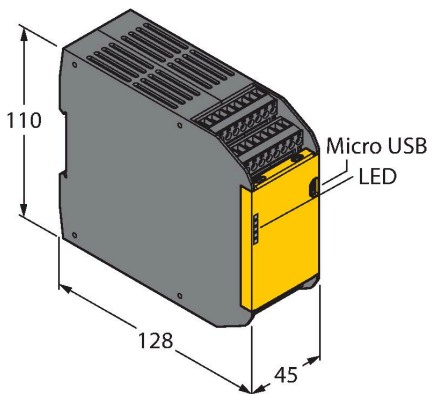
- Yalnızca XS26-2xx gvenlik kontrolryle kullanım iin
- ISO 13849-1'e gre PLe
- IEC 61508'e ve IEC 62061 uyarınca SIL 3
- 2 bađımsız gvenlik ıkıřı
- Koruma sınıfı IP20

İřlevsel prensip

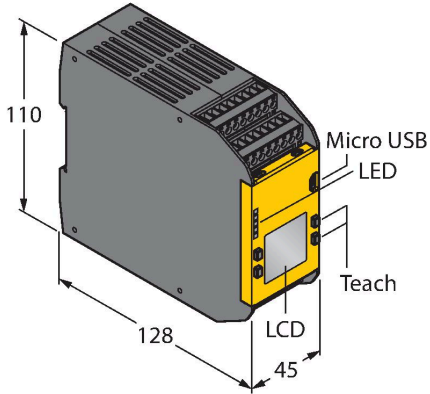
Ek gvenlik giriřleri ve ıkıřları ve ayrıca gvenlik rlesi ıkıřları, geniřletilebilir gvenlik kontrolrne bađlanabilir. Herhangi bir giriř ve ıkıř kombinasyonu sekiz adede kadar uzatma modl, bir XS26-2xx geniřletilebilir gvenlik kontrolrne eklenebilir.

Aksesuarlar

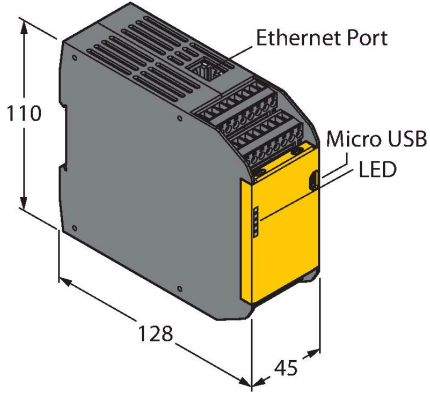
| lekli izim | Tip | Tanit. no. | |
|---------------|--------|------------|---|
| | XS26-2 | 3085061 | Geniřletilebilir programlanabilir gvenlik kontrol birimi |



| Ölçekli çizim | Tip | Tanıt. no. | |
|---------------|---------|------------|---|
| | XS26-2D | 3085062 | Genişletilebilir programlanabilir güvenlik kontrol birimi |



| | | | |
|--|---------|---------|---|
| | XS26-2E | 3085063 | Genişletilebilir programlanabilir güvenlik kontrol birimi |
|--|---------|---------|---|



| | | | |
|--|----------|---------|---|
| | XS26-2DE | 3085064 | Genişletilebilir programlanabilir güvenlik kontrol birimi |
|--|----------|---------|---|

