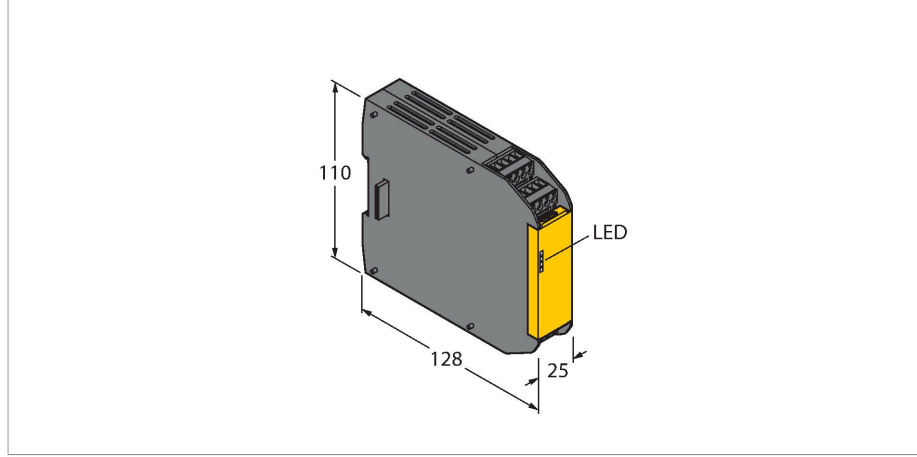


# XS2RO

## Makine Güvenliđi – İki kanallı güvenlik rölesi çıkışı



### Özellikler

- Yalnızca XS26-2xx güvenlik kontrolörüyle kullanım için
- ISO 13849-1'e göre PLe
- IEC 61508'e ve IEC 62061 uyarınca SIL 3
- 2 adet 2 kanallı emniyet rölesi çıkışı
- 2 NA, 1 NK, kanal başına
- Koruma sınıfı IP20

### İşlevsel prensip

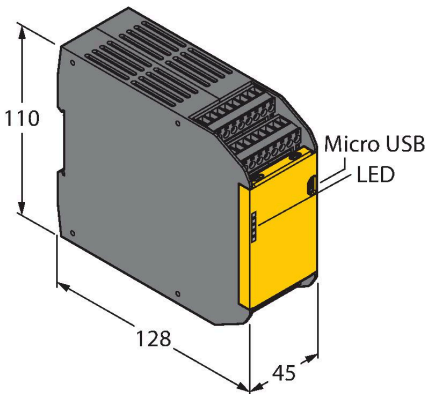
Ek güvenlik girişleri ve çıkışları ve ayrıca güvenlik rölesi çıkışları, genişletilebilir güvenlik kontrolörüne bağlanabilir. Herhangi bir giriş ve çıkış kombinasyonu sekiz adede kadar uzatma modülü, bir XS26-2xx genişletilebilir güvenlik kontrolörüne eklenebilir.

### Teknik Veriler

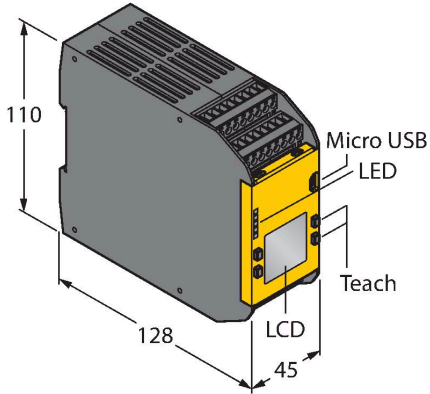
Tip	XS2RO
Tanıt. no.	3085075
İşlev	Uzatma modülü
Tasarım	Klemens bağlantısı
Gövde malzemesi	Plastik, PC, Siyah
Elektriksel bağlantı	Çıkarılabilir terminal blođu, ters kutup korumalı, vida bağlantısı
Ortam sıcaklığı	0...+55 °C
Relative humidity	0...90 %
IP Derecesi	IP20
Testler/onaylar	

### Aksesuarlar

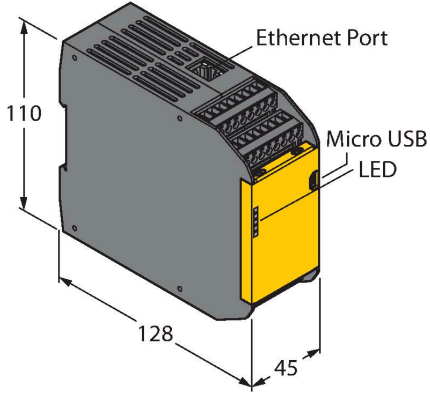
Ölçekli çizim	Tip	Tanıt. no.	
	XS26-2	3085061	Genişletilebilir programlanabilir güvenlik kontrol birimi



Ölçekli çizim	Tip	Tanıt. no.	
	XS26-2D	3085062	Genişletilebilir programlanabilir güvenlik kontrol birimi



	XS26-2E	3085063	Genişletilebilir programlanabilir güvenlik kontrol birimi
--	---------	---------	---



	XS26-2DE	3085064	Genişletilebilir programlanabilir güvenlik kontrol birimi
--	----------	---------	---

