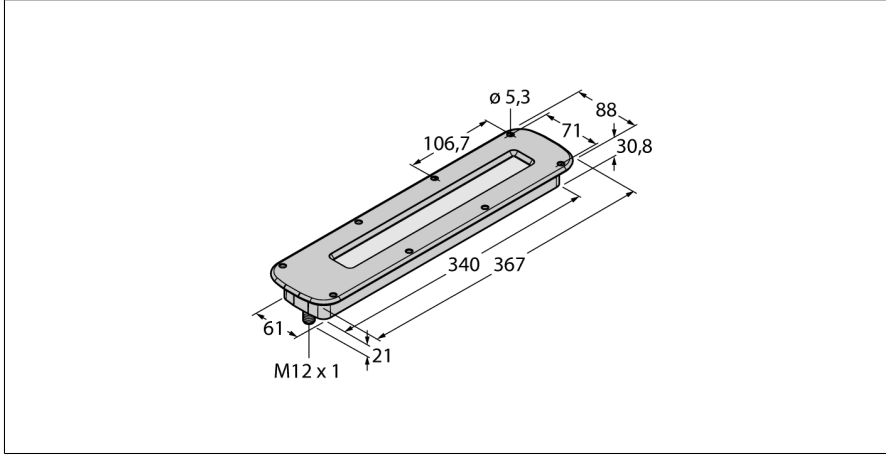
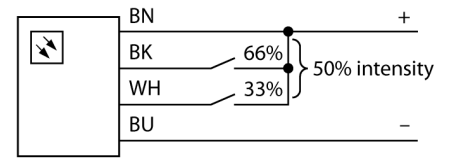


çalışma ışığı
WLC60XW340FAR



- Operating voltage: 12...30 VDC
- Protection class IP67/IP69K
- Ambient temperature: -40 °C...+70 °C
- Window material: Polycarbonate
- Housing length: 367 mm
- Monokrom: Soğuk beyaz
- Yüksek koruma sınıfları IP67 / IP69K
- Cable, 2 m, 4-pin, rear outlet

Kablo Bağlantı Şeması

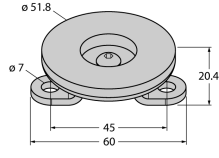


İşlevsel prensip

Enerji tasarruflu LED çalışma ışıkları ideal olarak endüstriyel uygulamalar için uygundur. Renk sıcaklığı 6.000 ile 7.100 Kelvin arasındaki günışığı aralığında bulunmaktadır. Modele bağlı olarak ışık akısı 1.300 veya 2.600 lümen olur. WLC60 serisi, en zorlu çevre koşullarına dayanır ve yüksek bir parlaklık sağlar. Basamaklandırılabilir türleri de mevcuttur.

Tip kodu	WLC60XW340FAR
İdent no.	3086881
Purpose	LED çalışma ışığı
İşlev	lineer ışık
Cascadable	hayır
Tasarım	Dikdörtgen
Konektör ataması	WLC60
Boyutlar	367 x 60.9 x 45.5mm
Gövde malzemesi	Metal, Nikel kaplamalı alüminyum
Window material	Polikarbonat, clear
Kablo uzunluğu	2 m
Kablo Kılıf Malzemesi	PVC
LED kullanım ömrü (L70)	50000 h
IP Derecesi	IP67 / IP68 / IP69K
Ortam sıcaklığı	-40...+70 °C
Onaylar	CE, UL
Çalışma voltajı	12...30 VDC
DC nominal çalışma akımı	≤ 1.4 mA
Input power	16.8 W
Elektriksel bağlantı	Kablolar
Işık tipi	beyaz
Color temperature	5650...+6700K
Luminous flux lumen	1300 lm
Dimmable	İki kademeli

alıřma ışığı
WLC60XW340FAR**Aksesuarlar**

Tip kodu	İdent no.	Aıklama	Ölekli izim
LMBWLC60MAG	3086909		
LMBWLC60RA	3086908		