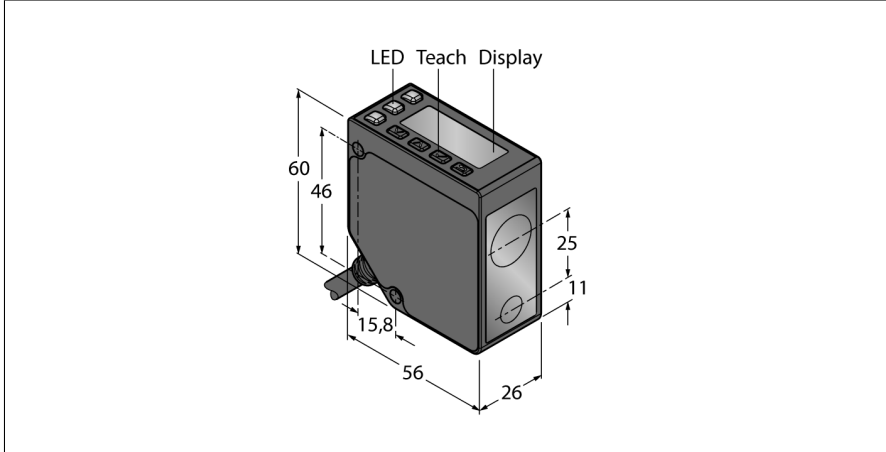
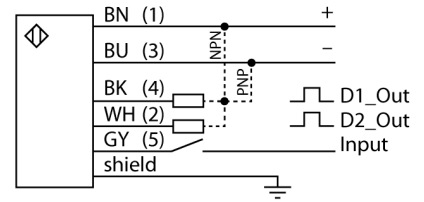


Fotoelektrik sensör Cisimden yansımali lazer sensör (üçgenleme) Anahtarlama çıkışları ile LE250DC1 W/30



- 2 satırlı 8 bölümlü görünüm
- Kablo, PVC, 9 m
- Mesafe: 100...400 mm
- Lazer sınıfı 1, kırmızı, 650 nm, IEC 60825-1:2007 uyarınca
- 100 mm - 250 mm mesafede çözünürlük: > 0,02 mm
- 250 mm - 400 mm mesafede çözünürlük: > 0,2 mm
- Çalışma gerilimi: 12...30 VDC
- İki kontak çıkışı PNP/NPN yapılandırılabilir

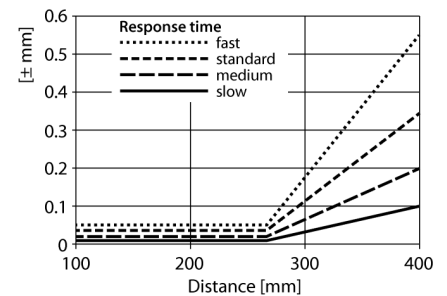
Kablo Bağlantı Şeması



İşlevsel prensip

LE250 Serisinin lazer mesafe sensörleri, 400 mm'ye kadar nesneyle olan mesafeyi ölçer. Cihazlar, gövde üzerindeki düğmelerle ayarlanır. Entegre ekran, menü navigasyonuna yardımcı olur ve ölçülen mesafeyi görüntüleme işlevi görür. Kontak çıkışı yeniden programlanabilir ve analog çıkış, tipe bağlı olarak akım veya gerilim çıktısı şeklinde düzenlenir. Entegre konektör, montajını kolaylaştıracak şekilde 90° derece döndürülebilir. Transmitter LED'i, menü veya gri kablo (TEL 5) yoluyla kapatılabilir. Aynı kablo, senkronizasyon modunda iki cihazı çalıştırmak için kullanılabilir ve bu da karşılıklı etkiyi engeller. Ölçüm hassasiyeti, 250 mm mesafede 0,02 mm ve 400 mm mesafede 0,2 mm'dir.

Aşırı kazanç eğrisi



Tip	LE250DC1 W/30
Tanit. no.	3095396
Optik verileri	
İşlev	Yakınlık anahtarı
Çalışma modu	Üçgenleme
İşık tipi	kırmızı
Dalga boyu	650 nm
Lazer sınıfı	▲ 1
Optik çözünürlük	0.2 mm
Tekrarlanabilirlik	0.1 mm
Mesafe	100...400 mm
Ortam ışığından etkilenmeme	5000 lüks
Elektrik verileri	
Çalışma gerilimi U _s	12...30 VDC
DC nominal çalışma akımı I _s	≤ 70 mA
Kısa devre koruması	evet
Ters kutup koruması	evet
Çıkış 2	Kontak çıkış
Anahtarlama frekansı	≤ 250 Hz
Hazırlık gecikmesi	≤ 2 s
Hazırlık gecikmesi	≤ 1000 msn
Tipik yanıt süresi	< 2 msn
Mekanik verileri	
Tasarım	Dikdörtgen, LE250
Gövde malzemesi	Metal, Kalıp döküm çinko alaşımı, Siyah
Lens	plastik, Polikarbonat
Elektriksel bağlantı	Kablolar, 9 m, PVC
Çekirdek sayısı	5
Ortam sıcaklığı	-20...+55 °C
Saklama sıcaklığı	-30...+65 °C
IP Derecesi	IP67

Özel özellikler	südüme/erteleme
Güç-açık göstergesi	LED, yeşil
Anahtarlama durumu	LED, Sarı
Testler/onaylar	
Onaylar	CE, cULus listeli

Aksesuarlar

Tip kodu	İdent no.		Ölçekli çizim
SMBLEL	3086754	LE250/550 sensörlerinin yandan montajı için dikdörtgen, paslanmaz çelik montaj braketi	
SMBLEFA	3088226	LE250/550 serilerinin sensörleri için döner, paslanmaz çelik montaj braketi	
SMBLEU	3086755	LE250/550 serilerinin sensörleri için paslanmaz çelik koruyucu gövde	