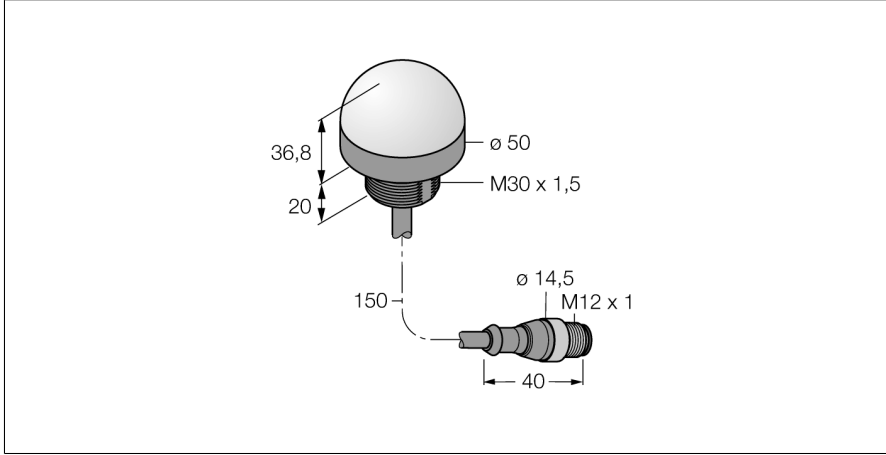


## LED gösterge uyarı ışığı K50L2RGBKQP



- LED, çok yönlü görünür
- Ayrıca kontrol edilebilir
- Vidalı dış, M30x1,5
- Koruma sınıfı IP67
- 12 adede kadar önceden tanımlanmış renk veya milyonlarca özelleştirilmiş renk görüntülenebilir
- Yanıp sönme işlevi, değişim, iki renkli ekranlar ve yoğunluk kontrolü
- M12 x 1 erkek uçlu kablo
- Çalışma gerilimi 18...30 VDC

### Kablo Bağlantı Şeması

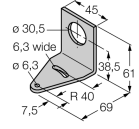
3 BU	-
1 BN	+
4 BK	IO-Link
2 WH	n.c.

### İşlevsel prensip

K50 seç ve yerleştir sensörü, birçok montaj ve parça yerleştirme uygulaması için uygundur. Bu cihazlarda RGB LED'ler vardır. IO-Link kullanılarak 12 adede kadar önceden tanımlanmış rengin 1'i veya X ve Y koordinatları kullanılarak 1.000.000 adede kadar istenen renklerin 1'i ayarlanabilir. İşlevler; bir yanıp sönme işlevini, yoğunluk kontrolünü ve dönüş, değişim ve iki renkli ekranlar gibi animasyonları içerir. Bu LED'lerin temel avantajı, renk doğruluğu ve parlaklıktır. Önceki modelleriyle karşılaştırıldığında, sadece tek bir ışıkla çok sayıda varyant üretilebilir. BL ident

<b>Tip kodu</b>	K50L2RGBKQP
İdent no.	3802159
<b>Purpose</b>	LED gösterge ışığı
İşlev	spot lamba
Cascadable	hayır
Tasarım	Silindirik, dışı
Konektör ataması	K50L
Gövde malzemesi	Plastik, PC, Siyah
Window material	Polikarbonat, diffuse
Kablo uzunluğu	0.15 m
Kablo Kılıf Malzemesi	PVC
IP Derecesi	IP66 / IP67 / IP69K
Ortam sıcaklığı	-40...+50 °C
Relative humidity	0...90%
MTTF	249 yılı SN 29500'e uygun (Ed. 99) 40 °C
Onaylar	CE, UL listeli
<b>Çalışma voltajı</b>	18...30 VDC
DC nominal çalışma akımı	≤ 40 mA
Tipik yanıt süresi	< 30 msn
İletişim protokolü	IO-Link
Elektriksel bağlantı	Konektörlü kablo, M12 x 1
IO-Link	
IO-Link Özellikleri	V 1.1
Communication mode	COM 2 (38.4 kBaud)
İşlem verisi genişliği	16 bit
Çerçeve tipi	Tip_2_2
Function Pin 4	IO-Link
Maximum cable length	20 m
SIDI GSDML'ye dahildir	Evett
<b>Işık tipi</b>	RGB
Dimmable	hayır

**LED gösterge  
uyarı ışığı  
K50L2RGBKQP****Aksesuarlar**

Tip kodu	İdent no.	Açıklama	Ölçekli çizim
SMB30A	3032723	Montaj braketi, dikdörtgen paslanmaz çelik, 30 mm dişli sensörler için	
SMB30SC	3052521	Montaj braketi, PBT siyah, 30 mm dişli sensörler için, döndürülebilir	