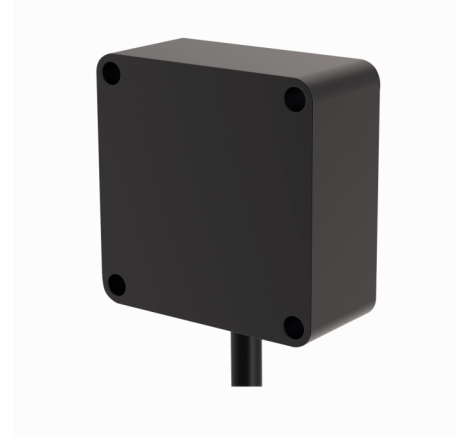
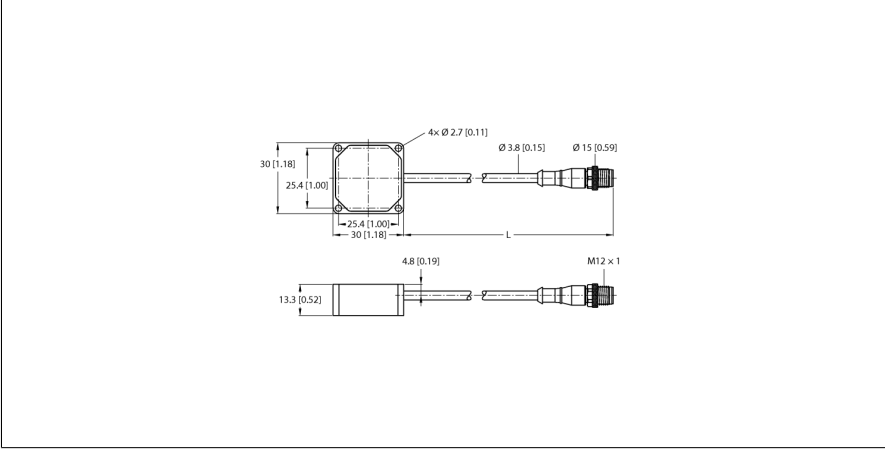


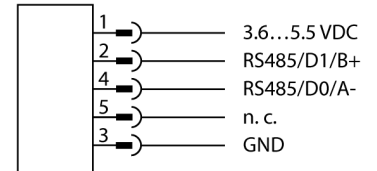
Titreşim ve Sıcaklık Sensörü Seri Arayüz ile Bir DX80 Radyo Noduna Bağlanmak İçin QM30VT1



Tip	QM30VT1
Tanit. no.	3806275
Kablosuz veri	
İşlev	Titreşim sensörü
Cihaz tipi	Sensör
G/Ç verileri	
İletişim protokolü	1 kablolu seri
Elektrik verileri	
Çalışma voltajı	3.6...5.5 VDC
Mekanik veriler	
Tasarım	Dikdörtgen, QM30VT
Gövde malzemesi	Alüminyum, AL, Siyah cilalı
Elektriksel bağlantı	Konektörlü kablo, M12 x 1, 2.09 m
Antenna connection	Radyo katılımcısı yok
Ortam sıcaklığı	-40...+105 °C
IP Derecesi	IP67
Testler/onaylar	

- Sıcaklık ve titreşim değerlerini algılamak için
- Dayanıklı alüminyum gövde
- Koruma sınıfı IP67
- PVC kablo, 2,09 m, M12 x 1 erkek konektörlü, 5 pimli
- 400 g değerine kadar darbe dirençli
- BWA-BK-022 montaj plakası kiti teslimata dahildir
- Sıcaklık ölçüm aralığı: -40...105°C
- Çözünürlük: 1°C
- Hassasiyet: ± 3°C
- Titreşim ölçüm aralığı: 0...46 mm/sn RMS
- Frekans aralığı: 10...4000 Hz
- Hassasiyet: 25°C'de ± %10
- Çalışma gerilimi: 3,6...5,5 VDC
- DX80 radyo parçası bağlamak için seri arayüz

Kablo Bağlantı Şeması



İşlevsel prensip

Bu sensör, FlexPower noduyla besleme için özel olarak tasarlanmıştır. Daha düşük bir güç tüketimine ve daha kısa bir ısınma süresine sahiptir.

Aksesuarlar

Tip kodu	İdent no.		Ölçekli çizim
BWA-BK-022	3810633	QM30VT sensörler için montaj plakası kiti, alüminyum, vida seti ve kendinden yapışkanlı folyo dahildir	

Function accessories

Tip kodu	İdent no.		Ölçekli çizim
BWA-USB1WIRE-001	3079714	Dönüştürücü kablo, M12FT...4Q, QM42VT1, K50UX1RA vb. serisindeki seri sensörleri bilgisayara bağlamak için 9600, 19.200 ve 38.400 Bd baud hızlarını destekler, USB 2.0 Tıp A erkek konektörden dişi konektöre, M12 x 1, 5 pimli, besleme: Sensör 1'i güçlendirmek için USB ile 5 V besleme, toplam uzunluk: 1 m	
DX80N2Q45VT	3088439	Q45 kablosuz sensör, dahili pil beslemesi, koruma sınıfı IP67, titreşim ve sıcaklık sensörü bağlamak için seri arabirim	
DX80N2X1S-P6	3018657	DX80 FlexPower nodları, dahili pil beslemesi, harici anten, koruma sınıfı IP67, sensör bağlamak için seri arabirim	
DX80N2Q45U	3800203	Q45 kablosuz sensör, dahili pil beslemesi, IP67 koruma sınıfı, çeşitli sensörler bağlamak için seri arayüz	

Function accessories

Tip kodu	İdent no.		Ölçekli çizim
DX80N2X6S-P6	3095667	DX80nodları, 10...30 DC güç kaynağı, harici anten, IP67 koruma sınıfı, sensör bağlamak için seri arayüz	
DX80DR2M-H6	3014392	DX80 Veri Radyosu, dahili pil beslemesi, harici anten, koruma sınıfı IP67, sensör bağlamak için seri arabirim, Modbus RTU üzerinden iletişim için RS485 arabirimi	