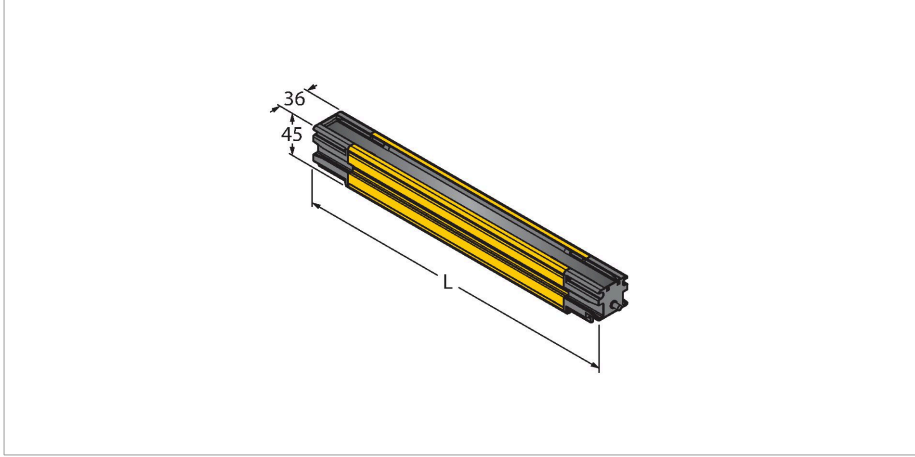


SLLR40-560-S

Makine Güvenliđi – Güvenlik ışığı ekranı Alıcı



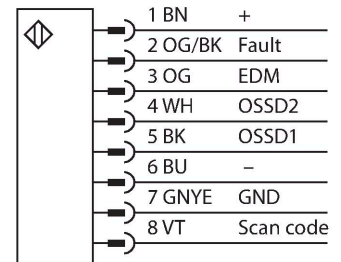
Teknik Veriler

Tip	SLLR40-560-S
Tanıt. no.	3808968
Optik veriler	
İşlev	ışık perdesi
İşık tipi	IR
Optik çözünürlük	40 mm
Mesafe	100...12000 mm
Tarama alanı	560 mm
Huzme sayısı	16
Sessiz işlevi ile	hayır
Elektrik verileri	
Çalışma voltajı	20.4...27.6 VDC
DC nominal çalışma akımı	≤ 78 mA
Maks. akım güvenli çıkışı	500 mA
Kısa devre koruması	evet
Ters kutup koruması	evet
Çıkış işlevi	2 NA kontak, 2 × PNP
Gerilim çıkışı	0...22.5 V
Akım çıkışı	0 mA
Güvenli yarı iletken çıkış sayısı	2
Tipik yanıt süresi	< 8.2 msn
Yeniden başlatma kilitli	evet
Körleme fonksiyonu	evet
Maks. DC anahtarlama kapasitesi	12 W
Mekanik veriler	
Tasarım	Dikdörtgen, EZ Ekran LS

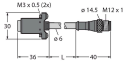
Özellikler

- Dayanıklı gövde
- Koruma sınıfı IP67
- Durum ve hata göstergesi için teşhis ekranı
- Tarama alanı L: 560 mm
- Optik Hizalama yardımı
- Kör nokta yok
- Mesafe: 0,1...12 m
- Çözünürlük: 40 mm
- Çalışma gerilimi: 24 VDC
- Yeniden başlatma kilidi yok
- IEC 61496-1 ve 61496-2'ye göre güvenlik ışığı ekranı tip 4
- EN ISO 13849-1'e göre kategori 4 Ple
- IEC 61508 SIL 3'e göre SIL 3 ve IEC 62061'e göre CL3
- IEC 61496-1 uyarınca darbeye ve titreşime karşı dirençli
- Kablolar veya montaj braketleri cihazla birlikte tedarik edilmez. Kablolar veya montaj braketleri, bağlantı veya montaj aksesuarları altında seçilmelidir. Cihazın çalıştırılması için bunlar gereklidir.

Kablo bağlantı şeması



Ölçekli çizim

Kein Maßbild vorhanden/
No dimension drawing availableKein Maßbild vorhanden/
No dimension drawing available

Tip

DELSE-81D

Tanıt. no.

3086942

Bağlantı kablosu, 8 pimli, M12 erkek, PVC, sarı, uzunluk: 0,31 m, LS ışık perdesine doğrudan bağlantı için RD konektörü

RDLS-815D

3093156

Bağlantı kablosu, 8 -pimli, açık uç, PVC, sarı, uzunluk: 4,57 m, LS ışık perdesine doğrudan bağlantı için RD konektörü

RDLS-515D

3801010

Bağlantı kablosu, 5 pimli, açık uç, PVC, sarı, uzunluk: 4,57 m, LS ışık perdesine doğrudan bağlantı için RD konektörü