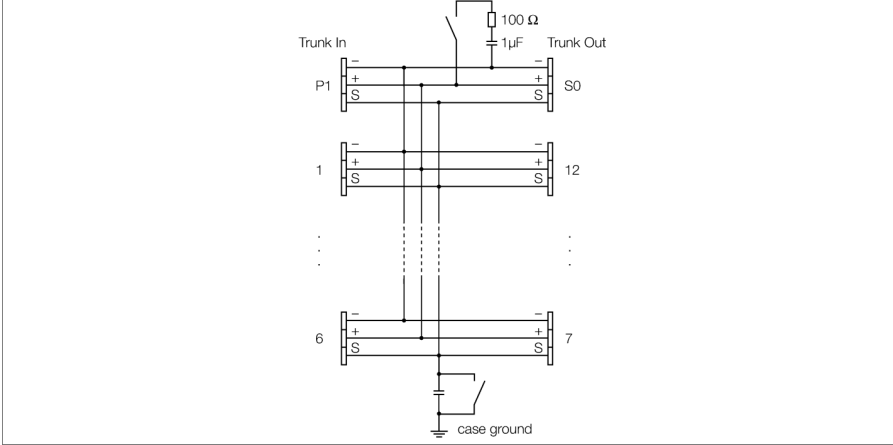


FOUNDATION fieldbus ve PROFIBUS-PA IP20 bağlantı kutusu, 12 kanallı JRBS-40-12R/EX



12 kanallı Ex bağlantı kutusu JRBS-40-12R/EX, IEC 61158-2 uyarınca fieldbus sistemleri için tasarlanmıştır, örn. hem FOUNDATION™ fieldbus hem de PROFIBUS PA için uygundur.

Gövde, toz boya ile kaplı alüminyumdan yapılmıştır ve IP20 derecelidir.

Bağlantı kutusu, veri yolu için etkinleştirilebilir bir sonlandırma direnci ile donatılmıştır. Bu anahtar kart üzerindeki gövdeye entegredir.

Koruma ve gövde, panoda bulunan ikinci bir anahtar yoluyla doğrudan bağlanabilir.

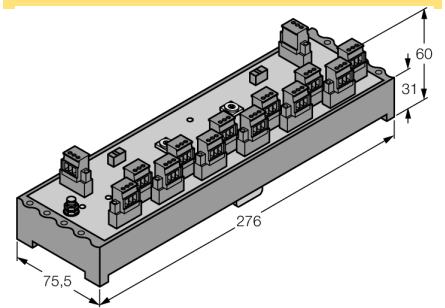
Not: Sistemde yeterli eşpotansiyel bağ olduğu temin edilmelidir. Cihaz gövdenin M5 x 1"lik topraklama civatası ile eşpotansiyel bağa bağlanmıştır.

Accessories: To increase the degree of protection, there are various aluminium and stainless steel housings with IP6x rating and various cable glands available on request.

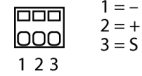


- DIN ray montajı için bağlantı kutusu
- Anahtarlı sonlandırma direnci
- Kablo koruyucu: Mahfaza potansiyeli ile anahtarla seçilebilen kapasitif veya doğrudan bağlantı
- alüminyum mahfaza
- IEC 60079-11 uyarınca giriş ve FISCO uyumlu

Dimensions



Terminal assignment



1 = -
2 = +
3 = S

1 2 3

| | |
|--|--|
| Tip | JRBS-40-12R/EX |
| Tanit. no. | 6611462 |
| Fieldbus standardı | IEC 61158-2 |
| Çalışma gerilimi | 9...32 VDC |
| Uygunluk belgesine göre Ex onayı | PTB 05 ATEX 2002 |
| Device designation | ⊕ II 2 G Ex ib IIC/IIB T4 |
| Cihaz işareti | ⊕ II 2(1) G Ex ia IIC/IIB T4 |
| | ⊕ II 2 G (2D) Ex ib [ibD] IIB T4 |
| | ⊕ II 2(1) G (1D) Ex ia [iaD] IIB T4 |
| | FISCO / Entity field device |
| Entity Parameter | |
| Maksimum çıkış gerilimi U_o | ≤ 24 V |
| Maksimum çıkış akımı I_o | ≤ 250 mA |
| Maksimum çıkış gücü I_o | ≤ 2560 mW |
| Maksimum giriş gerilimi U_i | ≤ 24 V |
| Maks. giriş akımı I_i | ≤ 250 mA |
| Maks. giriş gücü P_i | ≤ 2560 mW |
| FISCO parameter according to IEC 60079-11 | |
| Maksimum çıkış gerilimi U_o | ≤ 17.5 V |
| Maksimum çıkış akımı I_o | ≤ 380 mA |
| Maksimum çıkış gücü I_o | ≤ 5320 mW |
| Maksimum giriş gerilimi U_i | ≤ 17.5 V |
| Maks. giriş akımı I_i | ≤ 380 mA |
| Maks. giriş gücü P_i | ≤ 5320 mW |
| Dahili endüktans/kapasitans L/C, | Ana Hat (İç/Dış): ihmal edilebilir / ≤ 5.00 nF alan akım devresi başına: ihmal edilebilir / ≤ 0.33 nF Σ alan akım devreleri: ihmal edilebilir / ≤ 5.00 nF |
| Ex approval acc. to conformity certificate | TURCK Ex-13002H X |
| Device designation | ⊕ II 3 G Ex nA IIC T4 Gc |
| Device designation | ⊕ II 3 G Ex ic IIC T4 Gc |
| Elektrik bağlantısı | Çıkarılabilir terminal bloğu, ters kutup korumalı, vida bağlantısı |
| İÇ bölüm | 12 x vida bağlantısı |
| DIŞ bölüm | 1 x vida bağlantısı |
| Düşme hattı | 1 x vida bağlantısı |
| Terminal ara kesiti | 0,2...2,5 mm ² (AWG: 24...14) |
| Topraklama civatası | M5 x 1 |
| IP Derecesi | IP20 |
| MTTF | 705 yılı SN 29500'e uygun (Ed. 99) 40 °C |
| Ortam sıcaklığı | -25...+70 °C |
| Gövde malzemesi | Alüminyum |
| Muhafaza rengi | siyah |
| Boyutlar | 276 x 31 x 75.5mm |
| Bağlantı modu | DIN ray üzerine şipşak-montaj (DIN 60715) |