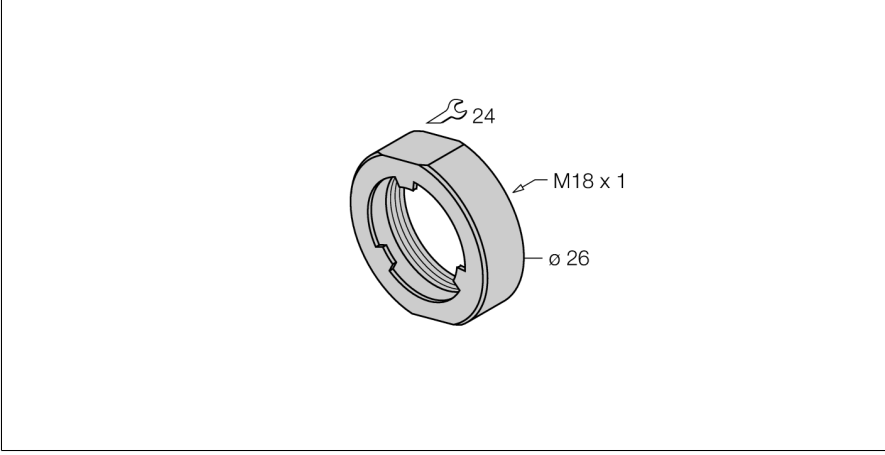


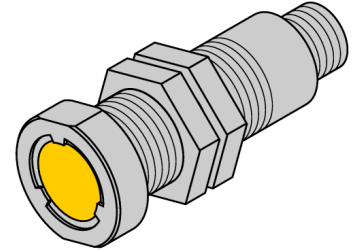
Aksesuarlar vida kapağı PN-M18



- uprox+ serisindeki düz kafa sensörler için vida kapak somunu
- Aşağıdaki M18 × 1 dişli silindirik sensörler için:
- BI8U-M18(M)...
- BI8U-(E)M18E...
- BI8U-EM18(M)WD...
- BI8U-EM18EWD...
- BI8U-MT18(E)...
- BI8U-MT18M...
- Paslanmaz çelik A2 1.4305 (AISI 303)

Genel açıklama

Vida kapakları, uprox®+ sıva altı sensörün başlığına takılır ve bu şekilde aktif yüzeyi hasarlara karşı korur. Sensör başlığının girintili montajı muhafaza sayesinde gerçekleştirilir ve bu şekilde mekanik gerilimler sensöre değil vida kapağına etki eder.



Tip	PN-M18
Tanit. no.	6905310
Tasarım	Dişli silindirik için aksesuarlar, M18
Gövde malzemesi	Paslanmaz çelik, 1.4305 (AISI 303)