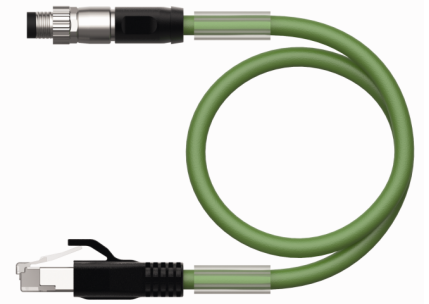
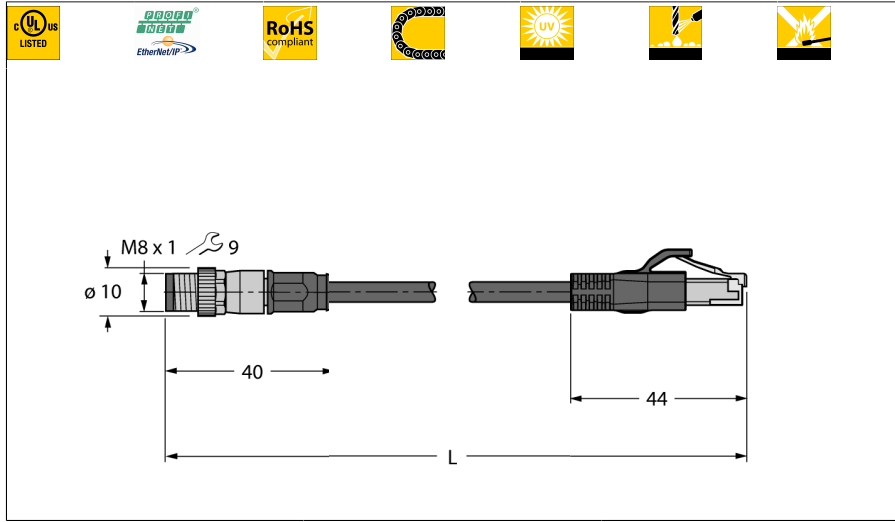


# Endüstriyel Ethernet/PROFINET Kablosu

## Uzatma kablosu

### PSGS4M-RJ45S-4416-20M

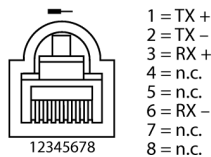
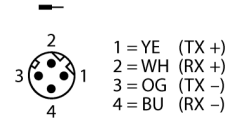


- Ethernet kablosu: 4 pimli, AWG 22
- CAT 5E
- Kılıf malzemesi: PUR
- Kılıf rengi: yeşil
- Koruma: alüminyum folyo kaplamalı, kalaylı bakır tel
- Kılıf çapı: 6,5 mm
- Çekme zinciri kullanımı için uygun
- IEC 60811-2-1 ve UL13 uyarınca yağa karşı dayanıklı
- IEC 60754 uyarınca halojen içermez
- IEC 60332-1-2 ve UL2556 VW1'e göre alev geciktirici
- Onay: UL
- RoHS uyumlu
- PNO uyumlu
- RJ45 erkek konektör, düz, 4 pimli
- M8 erkek konektör, düz
- Kablo uzunluğu: 20 m

Tip	PSGS4M-RJ45S-4416-20M
Tanit. no.	6935347
Konektör A	Erkek konektör, M8 x 1, Düz
Pim sayısı	4
Connector body	plastik, TPU, UL 94, Siyah
Kaplin somunu/vidası	Nikel kaplamalı çinko, GD-Zn, nikel kaplama
Tightening torque (range)	0.4 ... 0.6 Nm (Karşı parçanın maks. tork değerine dikkat edin!)
Mekanik ömür	> 100 eşleşme döngüleri
Kirlilik derecesi	3/2
Koruma tipi	IP67, yalnızca vidalı durumda
Konektör B	erkek konektör, RJ45, düz
Pim sayısı	4
Contact carriers	plastik, PC
Connector body	Plastik, TPU, UL 94
Mekanik ömür	> 100 kontak dayanımı
Kirlilik derecesi	3/2
Koruma sınıfı	IP20

Kablo	
Ağ protokolü	Ethernet
Kablo çapı	Ø 6.5mm ±0.20
Cable length	20 m m
Cable jacket	PUR, Yeşil
Koruma	Alüminyum folyo, kalaylı bakır tel
Kablo damarı yalıtımı	PE
Çekirdek kesit alanı	4 x 0.32 mm <sup>2</sup>
Bükülme tel düzenlemesi	7 x 0.25mm
Kablo damarı renkleri	WH, YE, BU, OG

#### Pim Atama



#### Devre şeması

**+20°C'de elektriksel özellikler**

Nominal gerilim	30V
Test voltajı	2000 V
Akım	1.5AA
DC direnci (döngü)	120 Ω/km
Nom. Empedans	100 Ω (1MHZ)
Nom. Kapasitans	50 pF/m

**Mekanik ve kimyasal özellikler**

Statik Bükme yarıçapı	≥ 5 x Ø
Bükülme yarıçapı (esnek kullanım)	≥ 15 x Ø
Bükme döngüleri	≥ 3 million
Burulma gerilimi	± 180 °/m
Burulma döngüleri	Maks. 100.000
Ortam sıcaklığı (sabit)	-50...+70°C
Ortam sıcaklığı (mobil)	-20...+60°C

**Diğer Özellikler**

Çekme zinciri kullanımına uygundur	evet
Halojensiz	evet
PVC içermez	evet
UV dirençli	evet
Yağa dayanıklı	evet
Alev geciktirici	evet

