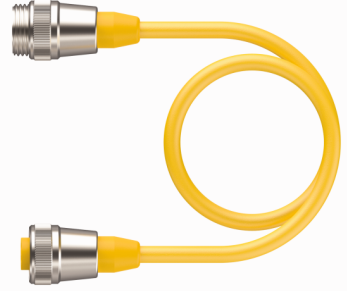
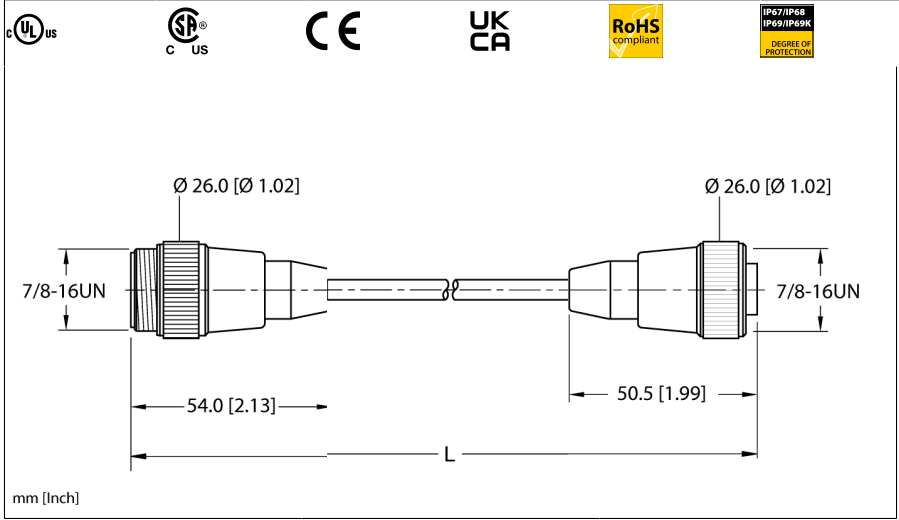
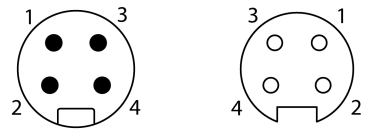


Aktüatör ve sensör kablosu uzatma kablosu RSM RKM 40-2M

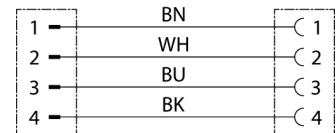


- 7/8" erkek konektör, düz, 4 pimli
- 7/8" minifast dişi konektör, düz
- Alet Tepsisi Kablosu
- Sarı PVC kılıf, 4 × 18 AWG
- UV dirençli
- -40°C soğuk bükülme mukavemeti
- Yağa karşı dayanıklı
- Alev derecelendirmeleri: UL 1685 FT4, UL1061, CSA FT4
- Flexlife ve C-Track onaylı

Tip	RSM RKM 40-2M
Tanit. no.	U2280-0
Konektör A	Erkek konektör, 7/8 inç-16 UN, Düz
Pim sayısı	4
Contact carriers	plastik, TPU, Sarı
Connector body	plastik, TPU, Sarı
Kaplin somunu/vidası	Nikel kaplamalı pirinç, CuZn, nikel kaplama
Sıkma torku	2 Nm
Mekanik ömür	> 100 eşleşme döngüleri
Kirlilik derecesi	3
Koruma tipi	IP67, IP68, IP69, IP69K NEMA: 1, 3, 4, 6P, 12
Konektör B	Dişi, 7/8 inç-16 UN, düz
Pim sayısı	4
Contact carriers	plastik, TPU, Sarı
Connector body	Plastik, TPU, Sarı
Kaplin somunu/tespit vidası	Nikel kaplamalı pirinç, CuZn, nikel kaplama
Sıkma torku	2 Nm
Mekanik ömür	> 100 kontak dayanımı
Kirlilik derecesi	3
Koruma sınıfı	IP67, IP68, IP69, IP69K NEMA: 1, 3, 4, 6P, 12



Devre şeması



Kablo

Kablo Kimliđi	RF50548
Kondüktör sayısı	4
Kablo çapı	Ø 6.73mm
Cable length	2 m, (+ 50 mm veya uzunluđun %4'ü/-0.0, hangi deđer daha büyükse) m
Cable jacket	PVC, Sarı
İletken çapı	0.076 inç
İletken malzemesi	TC (kalaylı bakır)
Kablo damarı yalıtımı	PVC
Çekirdek kesit alan	4 x 18 AWG [0,75 mm ² 'ye benzer]
Bükülü tel düzenlemesi	19 x 0.0092"
Kablo damarı renkleri	BN, WH, BU, BK

+20°C'de elektriksel özellikler	
Nominal gerilim	600V
Akım	9AA

Mekanik ve kimyasal özellikler	
Statik Bükme yarıçapı	≥ 5 x Ø
Bükülme yarıçapı (esnek kullanım)	≥ 10 x Ø
Sođuk bükülme mukavemeti	-40 °C
Bükme döngüleri 20 x Ø	10 milyon döngü
	20°C'de, %50 RH ve saniyede ≤ 0,5 döngü hızında dođru şekilde kurulduđunda.
C izi	Evet
Ortam sıcaklıđı (sabit)	-40...+105°C
Ortam sıcaklıđı (mobil)	5...+105°C
Kurulum sırasında ortam sıcaklıđı	-10...+105 °C

Onaylar

Not	Kablonun belirli kimyasallara maruz kaldıđı ve nominal döngü hızının üzerinde olduđu veya kabloun nominal bükme yarıçapının altında olduđu aşırı sıcaklıklarda kullanılması bükülme kuvvetini azaltabilir.
Not	- Önceden bilgi vermeksizin teknik deđişiklikler yapma hakkını saklı tutarız.